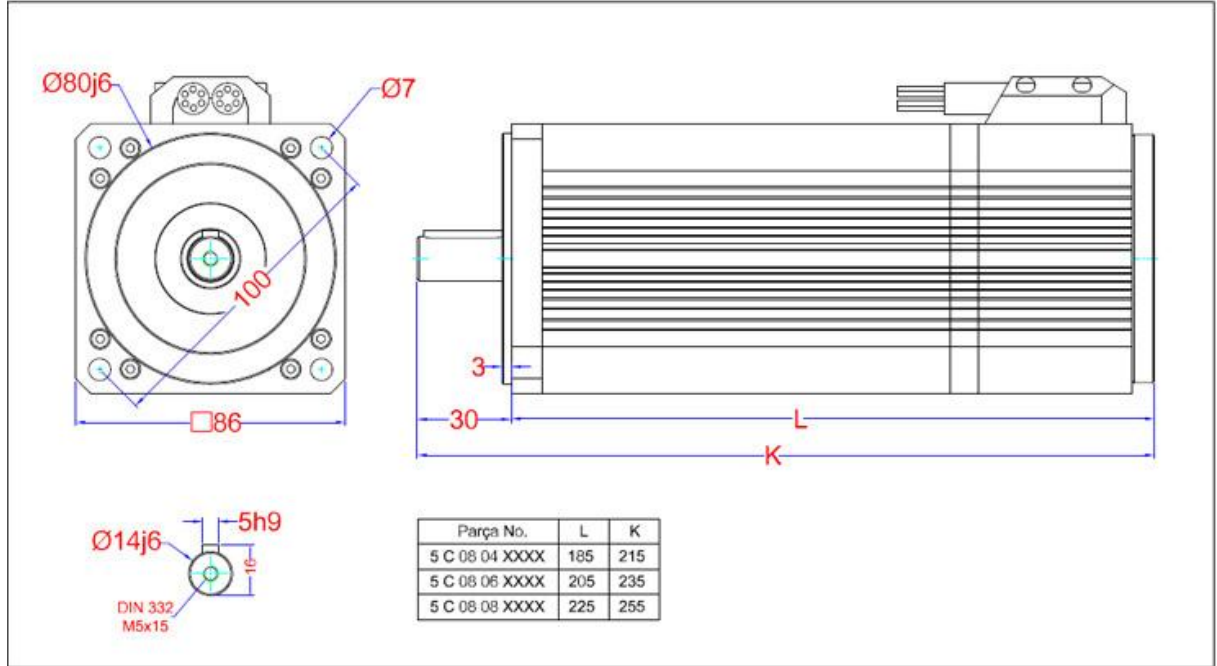


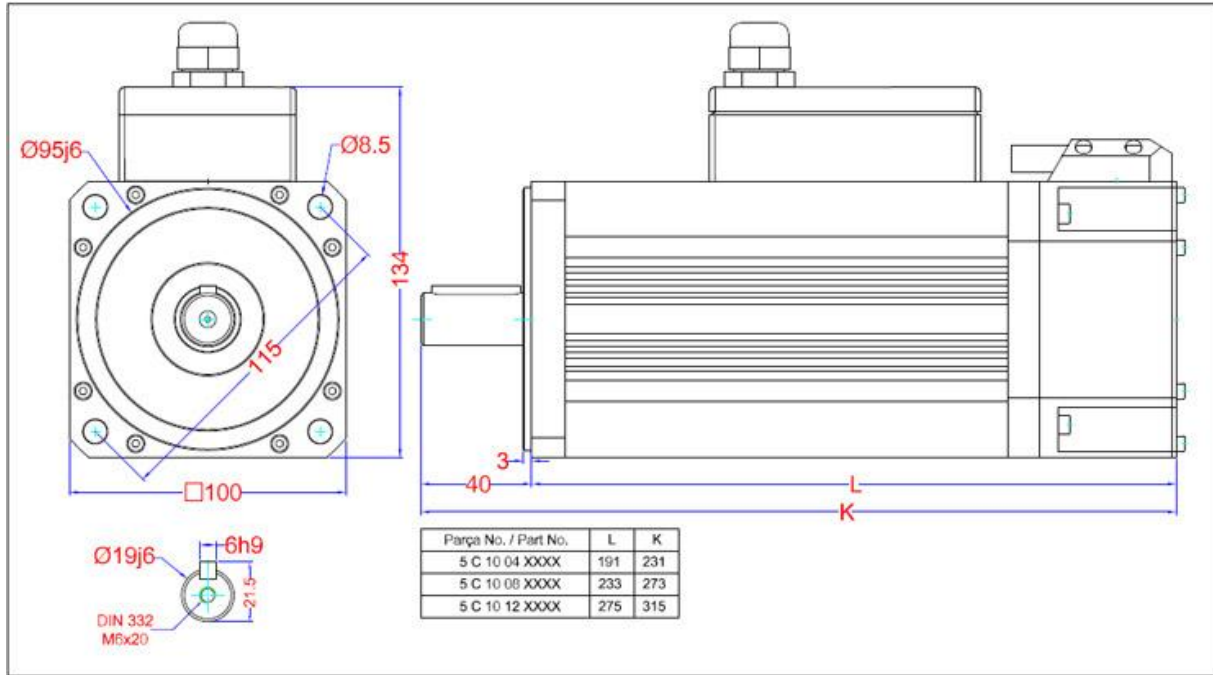
Parça No.	Voltaj V.	Güç kW.	Hız rpm	Tork Nm.	Akım A.	Kutup Sayısı	Faz Sayısı	Geri Besleme	Sürücü Tipi
5 C 08 04 0001	12	0,25	1200	2,0	22	8	3	Enc. - Hall	8 S D X 025 001
5 C 08 04 0002	24	0,40	2300	1,7	18	8	3	Enc. - Hall	8 S D X 025 001
5 C 08 04 0003	36	0,60	3300	1,7	19	8	3	Enc. - Hall	8 S D X 025 001
5 C 08 04 0004	48	0,75	4500	1,6	17	8	3	Enc. - Hall	8 S D X 025 001
5 C 08 06 0001	12	0,25	800	3,0	32	8	3	Enc. - Hall	8 S D X 035 001
5 C 08 06 0002	24	0,40	1500	2,5	28	8	3	Enc. - Hall	8 S D X 035 001
5 C 08 06 0003	36	0,60	2300	2,5	27	8	3	Enc. - Hall	8 S D X 035 001
5 C 08 06 0004	48	0,75	3000	2,4	26	8	3	Enc. - Hall	8 S D X 035 001
5 C 08 08 0001	12	0,25	700	3,4	37	8	3	Enc. - Hall	8 S D X 050 001
5 C 08 08 0002	24	0,40	1200	3,2	35	8	3	Enc. - Hall	8 S D X 050 001
5 C 08 08 0002	36	0,60	1750	3,3	35	8	3	Enc. - Hall	8 S D X 050 001
5 C 08 08 0004	48	0,75	2500	2,9	31	8	3	Enc. - Hall	8 S D X 050 001

Not : Yukarıda belirtilen değerler S2 aralıklı çalışma rejimi için geçerlidir



Parça No.	Voltaaj V.	Güç kW.	Hız rpm	Tork Nm.	Akım A.	Kutup Sayısı	Faz Sayısı	Geri Besleme	Sürücü Tipi
5 C 10 04 0001	12	0,35	1500	2,2	22	8	3	Enc. - Hall	8 S D U 025 001
5 C 10 04 0002	24	0,75	3000	2,4	24	8	3	Enc. - Hall	8 S D U 025 001
5 C 10 04 0003	36	1,10	4000	2,6	26	8	3	Enc. - Hall	8 S D U 050 001
5 C 10 04 0004	48	1,50	4500	3,2	32	8	3	Enc. - Hall	8 S D U 050 001
5 C 10 08 0001	12	0,55	1500	3,5	35	8	3	Enc. - Hall	8 S D U 040 001
5 C 10 08 0002	24	1,10	3000	3,5	35	8	3	Enc. - Hall	8 S D U 040 001
5 C 10 08 0003	36	1,50	4000	3,6	36	8	3	Enc. - Hall	8 S D U 060 001
5 C 10 08 0004	48	1,80	4500	3,8	38	8	3	Enc. - Hall	8 S D U 060 001
5 C 10 12 0001	12	0,75	1500	4,8	48	8	3	Enc. - Hall	8 S D U 060 001
5 C 10 12 0002	24	1,50	3000	4,8	48	8	3	Enc. - Hall	8 S D U 060 001
5 C 10 12 0003	36	1,80	4000	4,3	43	8	3	Enc. - Hall	8 S D U 060 001
5 C 10 12 0004	48	2,20	4500	4,7	47	8	3	Enc. - Hall	8 S D U 060 001

Not : Yukarıda belirtilen değerler S2 aralıklı çalışma rejimi için geçerlidir



Parça No.	Voltaj V.	Güç kW.	Hız rpm	Tork Nm.	Akım A.	Kutup Sayısı	Faz Sayısı	Geri Besleme	Sürücü Tipi
5 C 19 03 0001	12	0,60	800	7,2	48	8	3	Enc. - Hall	8 S D U 125 001
5 C 19 03 0002	24	1,10	1500	7,0	47	8	3	Enc. - Hall	8 S D U 125 001
5 C 19 03 0003	36	1,60	2250	6,8	45	8	3	Enc. - Hall	8 S D U 125 001
5 C 19 03 0004	48	2,20	3000	7,0	47	8	3	Enc. - Hall	8 S D U 125 001
5 C 19 06 0001	12	0,75	750	9,6	64	8	3	Enc. - Hall	8 S D U 175 001
5 C 19 06 0002	24	1,50	1500	9,6	64	8	3	Enc. - Hall	8 S D U 175 001
5 C 19 06 0003	36	2,20	2200	9,6	64	8	3	Enc. - Hall	8 S D U 175 001
5 C 19 06 0004	48	3,00	3000	9,6	64	8	3	Enc. - Hall	8 S D U 175 001
5 C 19 06 0005	72	4,50	4500	9,6	64	8	3	Enc. - Hall	8 S D U 175 001
5 C 19 13 0001	12	1,10	750	14,0	93	8	3	Enc. - Hall	8 S D U 225 001
5 C 19 13 0002	24	2,20	1500	14,0	93	8	3	Enc. - Hall	8 S D U 225 001
5 C 19 13 0003	36	3,00	2100	13,6	91	8	3	Enc. - Hall	8 S D U 225 001
5 C 19 13 0004	48	4,00	3000	12,7	85	8	3	Enc. - Hall	8 S D U 225 001
5 C 19 13 0005	72	4,50	4500	9,6	80	8	3	Enc. - Hall	8 S D U 075 002

Not : Yukarıda belirtilen değerler S2 aralıklı çalışma rejimi için geçerlidir

